

УСТАНОВКА СБОРА И ВОЗВРАТА КОНДЕНСАТА АСТА СЕРИИ УНКО

Описание

Станции сбора и возврата конденсата серии УНКО предназначены для сбора и перекачивания конденсата, в том числе на опасных производственных объектах. Установка собирается на базе насоса объемного вытеснения, работающего при помощи поплавкового механизма.

Используются преимущественно в областях технологического производства (нефтехимия, пищевая и бумажная промышленность и др.) и на объектах энергетики (ТЭС, паровые котельные, тепловые пункты).

Особенности конструкции

- ◆ Различное материальное исполнение установки
- ◆ Возможность резервирования конденсатных насосов (2-х, 3-х насосные установки)
- ◆ Перекачка агрессивных сред, а также жидкостей из систем под вакуумом
- ◆ Различное количество патрубков с диаметрами по выбору клиента
- ◆ Возможность установки в местах, удаленных от линий электропередач
- ◆ Теплоизоляция установки*

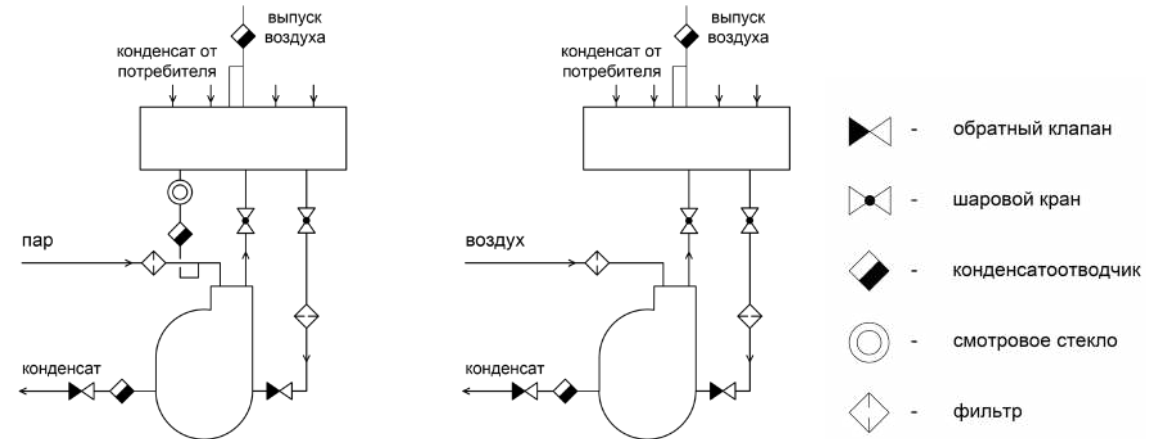
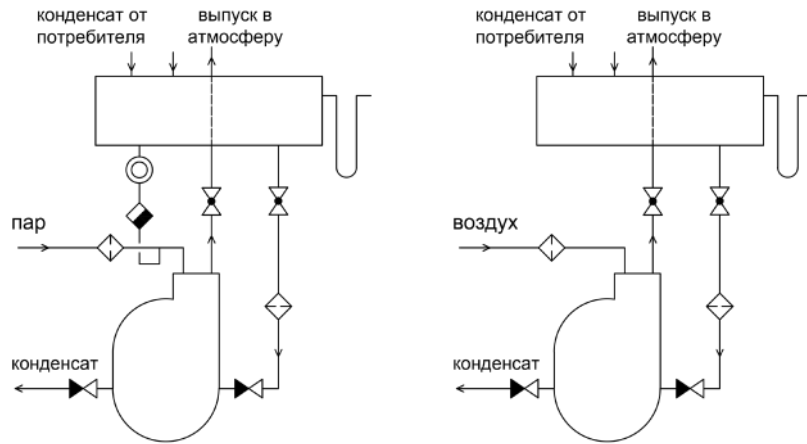
Технические характеристики

Номинальный диаметр, DN	25x25; 40x40; 50x50; 80x50; 100x100
Управляющее давление, Рупр	0,5–10 бар
Максимальное давление в ресивере	0,5 бар — по «открытой схеме» 10 бар — по «закрытой схеме»
Температура рабочей среды, не более	185°C
Рабочая среда	Конденсат водяного пара
Минимальная плотность	800 кг/м ³
Максимальная кинематическая вязкость	35,2 сСт
Объем жидкости, перекачиваемой за 1 цикл	16 л — DN25-50 25 л — DN80x50 325 л — DN100
Тип присоединения	Фланцевый по ГОСТ 33259-2015, внутренняя резьба G*, под приварку*
Монтажное положение	Горизонтальное

* — по запросу

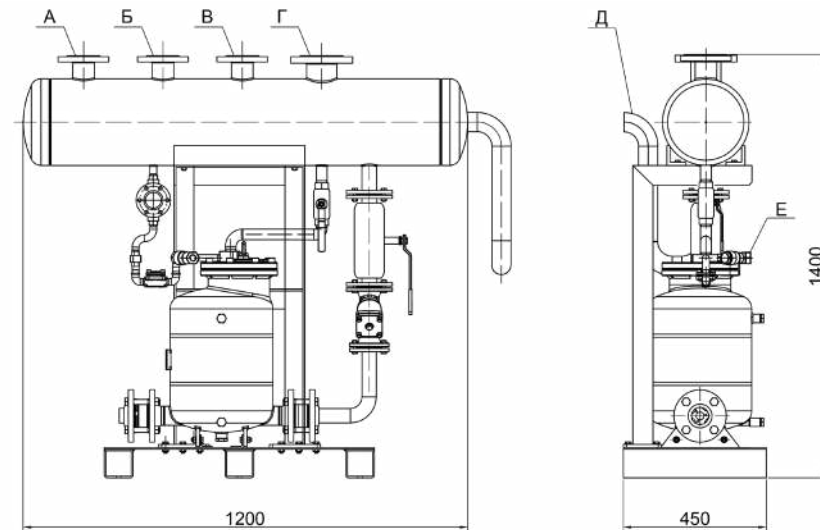


Конструкция установки



Габаритные характеристики

А	
Б	Патрубки входа конденсата
В	
Г	Атмосферный выходной патрубок
Д	Переливной трубопровод (гидрозатвор)
Е	Патрубок подачи управляющей среды



Расшифровка маркировки

Маркировка:	АСТА	-	УНКО	1	3	3	-	А	П	-	3	DN	50x80	PN	10	T	250
Торговая марка																	
Тип	УНКО																
Количество насосов, шт	...																
Материал корпуса насоса	Углеродистая сталь		3														
	Нержавеющая сталь		4														
Тип присоединения патрубков	Резьбовой (тип резьбы, не указывать для исп. G)			1													
	Фланцевый (исп. уплотнительной поверхности, не указывать для исп. B)			3													
	Под приварку			4													
Тип схемы	«Открытая» (ресивер соединен с атмосферой)							- А									
	«Закрытая» (ресивер под давлением)							- Д									
Управляющая среда	Пар								П								
	Воздух								В								
Количество входов в ресивер (патрубков)	...																
Условный диаметр, DN	...																
Условное давление, PN	...																
Максимальная температура рабочей среды, T_{max}, °C	...																