

## КОНДЕНСАТООТВОДЧИК ТЕРМОДИНАМИЧЕСКИЙ ТЕРМОКОН СЕРИИ ТД131 И ТД133

### Описание

ТЕРМОКОН ТД131 — термодинамический конденсатоотводчик, предназначенный для эффективного отвода конденсата из паровых линий.

Принцип действия основан на разнице скоростей пара и конденсата. Холодный конденсат поднимает диск и отводится через выпускные каналы. При увеличении температуры конденсата образуется пар вторичного вскипания, вследствие чего скорость потока под диском возрастает и он прижимается к седлу. Цикл повторяется при конденсации пара над диском.

Преимущественно применяется для дренажа паропроводов, пароспутников, паровых прессов, вулканизаторов и др.

### Преимущества

- ◆ Компактные размеры
- ◆ Широкий диапазон рабочих давлений и температур
- ◆ Циклический отвод конденсата
- ◆ Устойчив к гидроударам и замерзанию
- ◆ Встроенный фильтр



### Технические характеристики

<b>Номинальный диаметр DN</b>	15–50
<b>Номинальное давление PN</b>	40 бар
<b>Максимальная температура рабочей среды Tmax</b>	До 350 °C
<b>Минимальное давление на входе P1</b>	1,5 бар
<b>Максимальное противодавление P2</b>	0,6P1
<b>Рабочая среда</b>	Водяной пар
<b>Расположение на трубопроводе</b>	Горизонтально, вертикально
<b>Тип присоединения</b>	ТД131–Внутренняя резьба NPT ТД133–Фланцевый по ГОСТ 33259-2015

### Ограничение применений

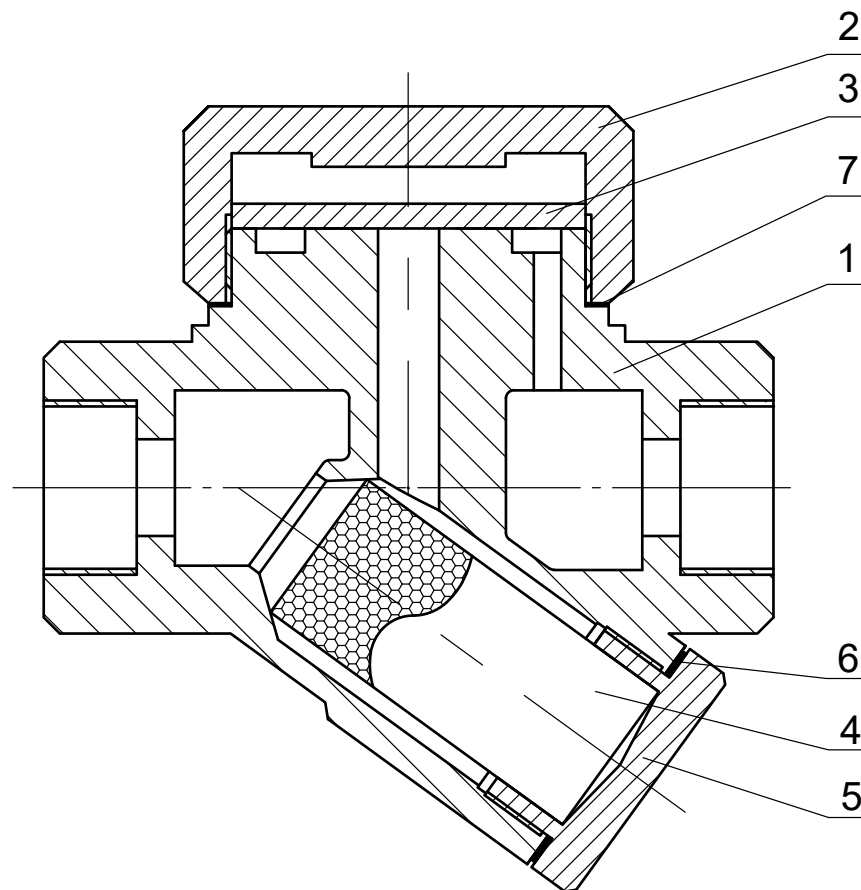
Давление рабочей среды	Максимальная температура рабочей среды
25,7 бар	350 °C
27,6 бар	300 °C
33,3 бар	200 °C
37,1 бар	100 °C
40 бар	50 °C

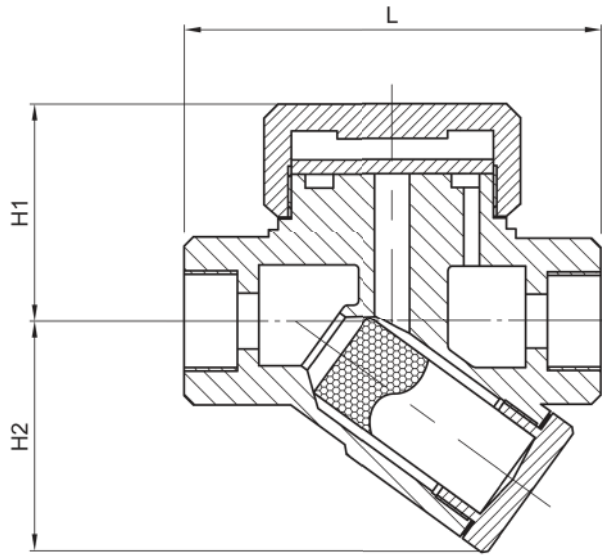
## Пропускная способность, кг/ч

DN	Перепад давления, бар									
	1	2	4	6	8	10	12	16	20	45
15 — 25	70	110	160	200	250	300	380	410	520	600
32	130	240	310	400	450	520	600	690	750	800
40–50	250	400	490	550	620	710	760	790	950	1200

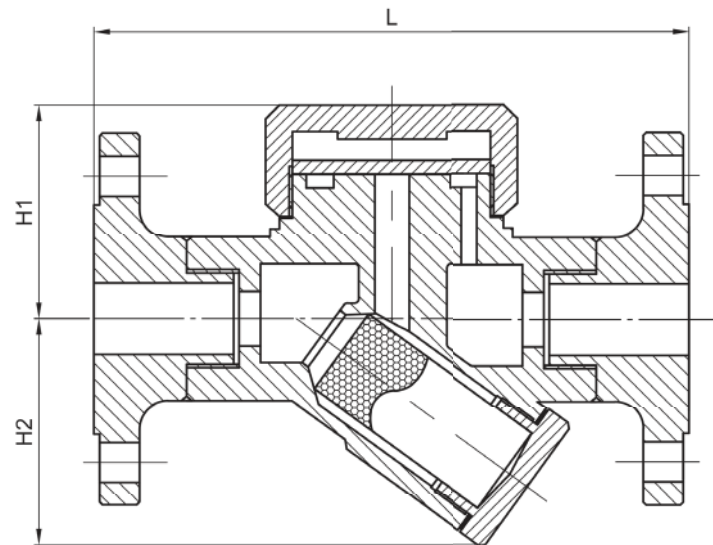
## Спецификация материалов

№	Наименование	Материал
1	Корпус	Сталь WCB
2	Крышка	Сталь 20X13
3	Диск	Сталь 20X13
4	Фильтр	Сталь AISI 304
5	Пробка	Сталь 45
6	Уплотнение пробки	Графит
7	Уплотнение корпуса	Графит





**ТД131**



**ТД133**

**Массогабаритные характеристики**

DN	ТД131			
	L, мм	H1, мм	H2, мм	Масса, кг
15 (½")	80	40	54	0,9
20 (¾")	90	44	56	1,0
25 (1")	95	59	62	1,5
32 (1¼")	130	65	82	2,8
40 (1½")	130	68	85	3,0
50 (2")	150	75	95	3,9

DN	ТД133			
	L, мм	H1, мм	H2, мм	Масса, кг
15 (½")	155	40	54	2,5
20 (¾")	165	44	56	3,0
25 (1")	175	59	62	3,9
32 (1¼")	230	65	82	5,9
40 (1½")	230	68	85	6,7
50 (2")	260	75	95	8,5