

КОНДЕНСАТООТВОДЧИК ПОПЛАВКОВЫЙ ТЕРМОКОН

СЕРИИ ПМ121 И ПМ123 DN15-25

Описание

АСТА ПМ ТЕРМОКОН — механический поплавковый конденсатоотводчик, предназначенный для эффективного отвода конденсата из паровых линий.

Принцип действия основан на разности плотности пара и конденсата. При наполнении корпуса конденсатом, полый поплавок всплывает и открывает выпускной клапан.

Неконденсируемые газы отводятся через встроенный в верхнюю часть корпуса воздухоотводчик.

Преимущественно применяется для дренажа паропроводов, теплообменного оборудования, паровых регистров, калориферов, автоклавов, варочных котлов, сушильных цилиндров и др.

Преимущества

- ♦ Высокая пропускная способность
- ♦ Встроенный воздухоотводчик
- ♦ Широкий диапазон рабочих давлений и температур
- ♦ Непрерывный отвод конденсата

Опции по запросу

- ♦ АСТА КДА — клапан для автоматического удаления конденсата из поплавковой камеры
- ♦ АСТА БИК — байпасный игольчатый клапан для выпуска паровых пробок



Технические характеристики

Номинальный диаметр DN	15–25
Номинальное давление PN	16 бар
Максимальная температура рабочей среды Tmax	До 250 °C
Рабочая среда	Водяной пар
Расположение на трубопроводе	Горизонтально (Справа налево (R-L) Вертикально (Сверху вниз)* Горизонтально (Слева направо (L-R)*)
Тип присоединения	ПМ121 — Внутренняя резьба G ПМ123 — Фланцевый по ГОСТ 33259- 2015

* по запросу

Ограничение применений

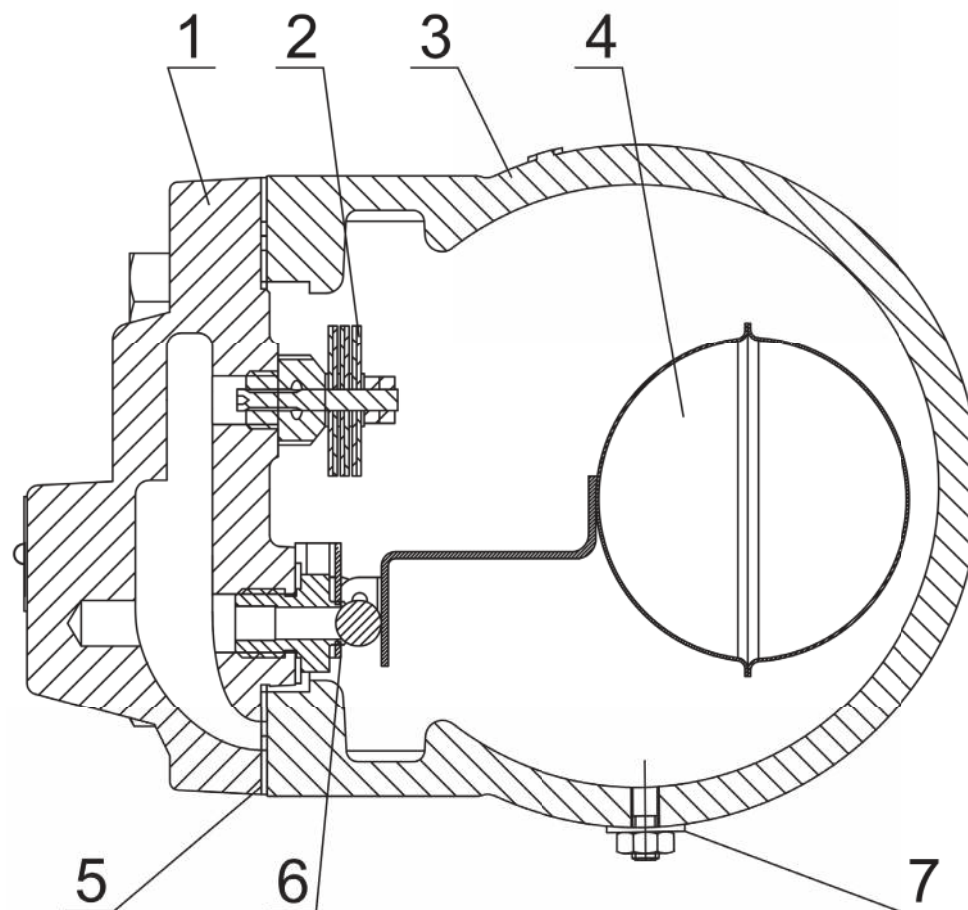
Давление рабочей среды	Максимальная температура рабочей среды
13,9 бар	250 °C
14,7 бар	200 °C
15,5 бар	150 °C
16 бар	120 °C

Пропускная способность, кг/ч

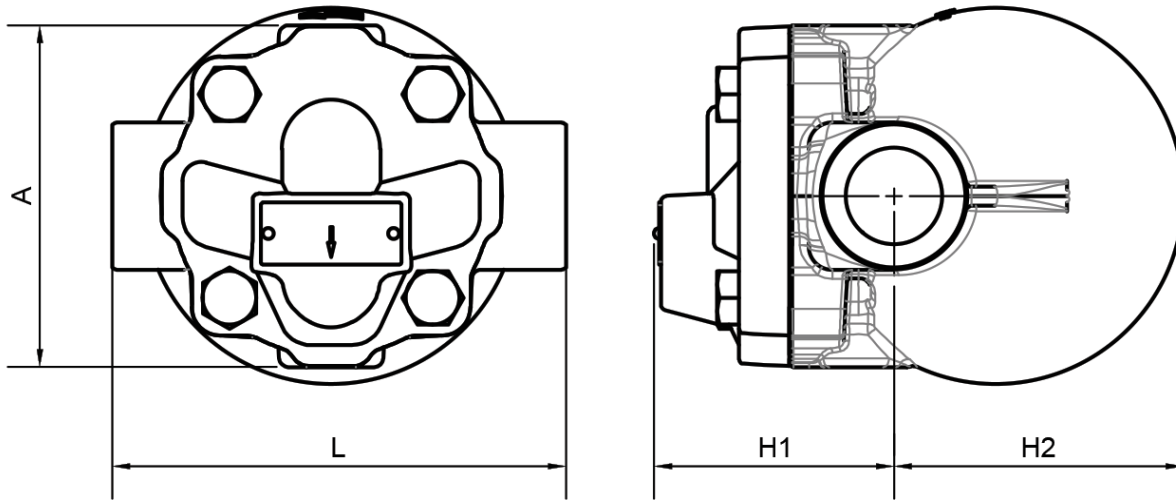
DN	ΔP, бар	Перепад давления, бар						
		1	2	4,5	6	8	10	14
15-20	4,5	275	345	505	-	-	-	-
	10	150	180	255	310	400	415	-
	14	105	145	195	220	235	265	310
25	4,5	695	880	1225	-	-	-	-
	10	330	425	600	685	760	810	-
	14	160	220	325	365	410	450	515

Спецификация материалов

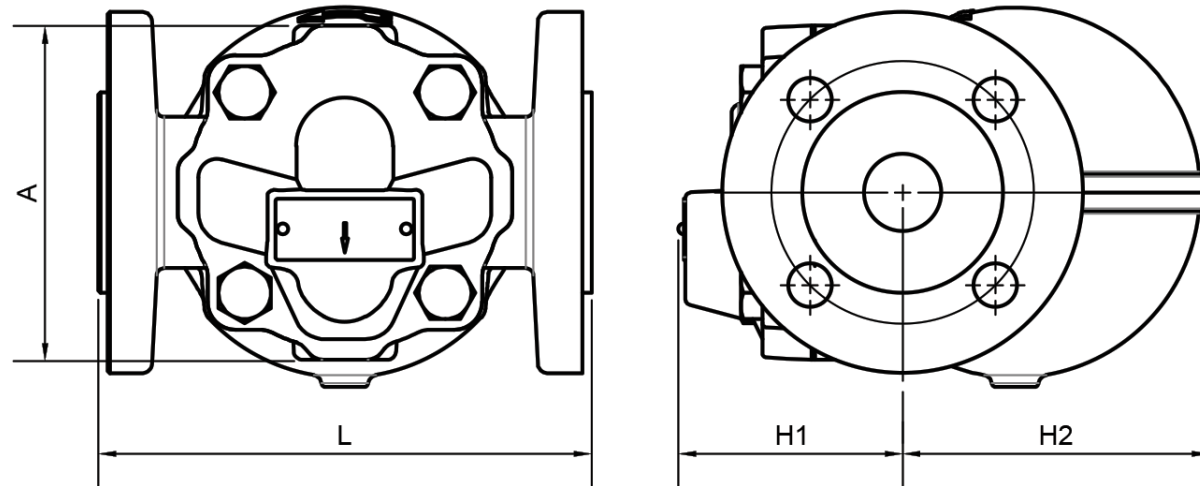
№	Наименование	Материал
1	Крышка	Высокопрочный чугун GGG-40
2	Воздухоотводчик	Биметалл
3	Корпус	Высокопрочный чугун GGG-40
4	Поплавок	Нержавеющая сталь AISI 304
5	Прокладка корпуса	Графит
6	Седло клапана	Нержавеющая сталь AISI 410
7	Дренажный болт	Нержавеющая сталь AISI 304



Производитель оставляет за собой право вносить изменения в конструкцию, дизайн и комплектацию изделия без предварительного уведомления



PM121



PM123

Массогабаритные характеристики

DN	PM121				
	L, мм	H1, мм	H2, мм	A, мм	Масса, кг
15 (½")	128	58	86	109	3,2
20 (¾")	128	58	86	109	4,0
25 (1")	146	64	100	109	5,0

DN	PM123				
	L, мм	H1, мм	H2, мм	A, мм	Масса, кг
15 (½")	150	58	92	117	4,5
20 (¾")	150	58	92	117	4,5
25 (1")	160	64	106	138	6,0